

## Scelta del motore

### ■ Applicazione con cinghia e puleggie

#### ■ Dati della applicazione

▪ Distanza di spostamento  mm

▪ Tempo di esecuzione spostamento  s

▪ Velocità lineare massima  mm/s

▪ Forza di spinta/trazione  N

▪ Precisione di arresto  mm

▪ Peso pezzo + piano  kg

▪ Angolazione del peso  °

▪ Distanza per impulso  mm

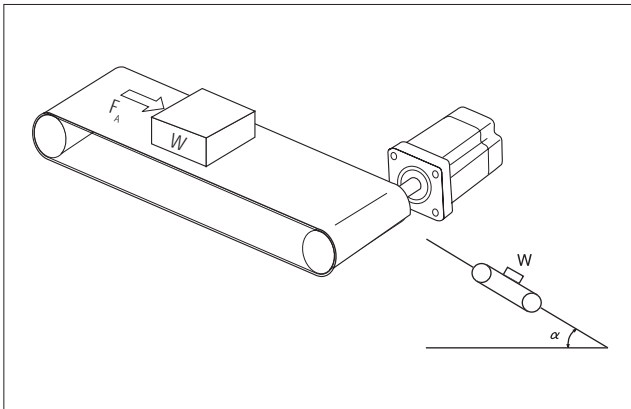
▪ Tempo di arresto  s

▪ Diametro puleggia  mm

▪ Peso puleggia  kg

▪ Larghezza puleggia  mm

▪ Materiale puleggia



#### Informazioni supplementari

---



---

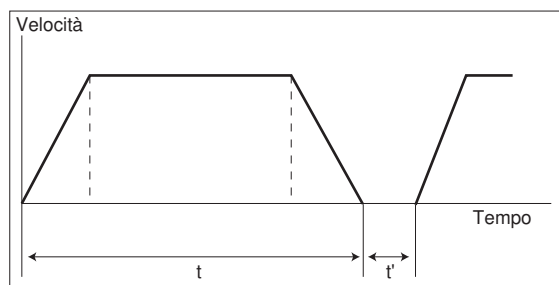


---



---

#### ■ Ciclo del movimento



#### ■ Dati del cliente

Società: \_\_\_\_\_

Nome: \_\_\_\_\_

Indirizzo: \_\_\_\_\_

Tel.: \_\_\_\_\_

Fax: \_\_\_\_\_

Data: \_\_\_\_\_

Applicazione: \_\_\_\_\_

\_\_\_\_\_

\_\_\_\_\_

\_\_\_\_\_

#### ■ Contatti:

Italia	Oriental Motor Italia s.r.l.	Tel: 02-9390 6346	Fax: 02-9390 6348
Francia	Oriental Motor (France) SARL	Tel: 01 47 86 97 50	Fax: 01 47 82 45 16
Gran Bretagne	Oriental Motor (UK) LTD	Tel: 01256-347090	Fax: 01256-347099
Germania e tutti gli altri paesi:	Oriental Motor (Europa) GmbH	Tel: +49-211-52067-00	Fax: +49-211-52067-09